

## Instructies voor plaatsen nieuwe accu ombouwkit: 529606801

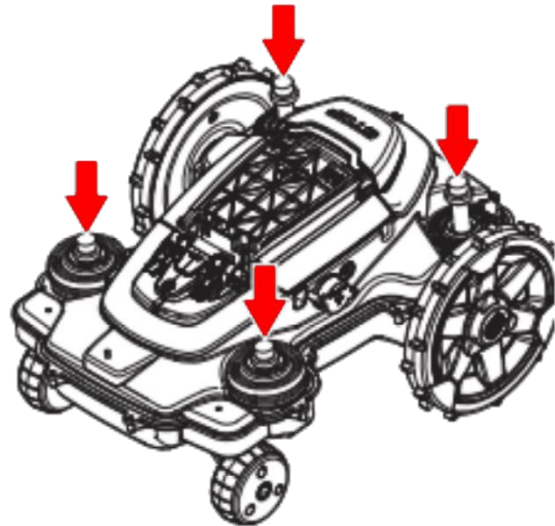
Husqvarna levert geen nieuwe accu's meer voor de **Automower 320, 330X** en **420** maar zij leveren nog wel een ombouwkit waarmee deze machines voorzien kunnen worden van een nieuwe generatie accu (zoals gebruikt in de Automower 520/550 vanaf bouwjaar 2020). Het demonteren en monteren van de Automower is geheel op eigen risico en iedere vorm van garantie komt te vervallen (echter, omdat Husqvarna de oude accu's niet meer levert is er geen andere keuze). Hieronder wordt stap voor stap uitgelegd hoe u de nieuwe accu plaatst. Wanneer u de Automower 330X wilt ombouwen heeft u 2 sets nodig omdat deze machine 2 accu's gebruikt. De tweede accuhouder is dan overbodig. Deze kunt u als reserve houden of weggoien.

### Stap 1: de kap demonteren

De kap is op het chassis gemonteerd met vier kliksluitingen. Zie afbeelding 1. De laadkabel die op de laadstrip van de kap is bevestigd, moet worden losgekoppeld om de kap volledig van het chassis te verwijderen.

Volg stapsgewijs onderstaande punten.

1. Zet de hoofdschakelaar in stand 0 (off/uit).
2. Reinig het gebied rond de doorvoer voor de laadkabel helemaal aan de voorkant onder de maaier.
3. Trek de rubberen doorvoer op de laadkabel los en haal de stekker voorzichtig los.
4. Haal de kap los van het chassis door de kap hoek voor hoek op te tillen terwijl u het chassis op zijn plek houdt.

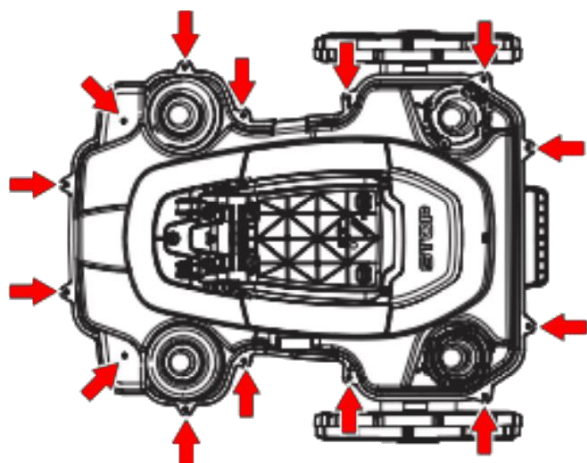


Afbeelding 1

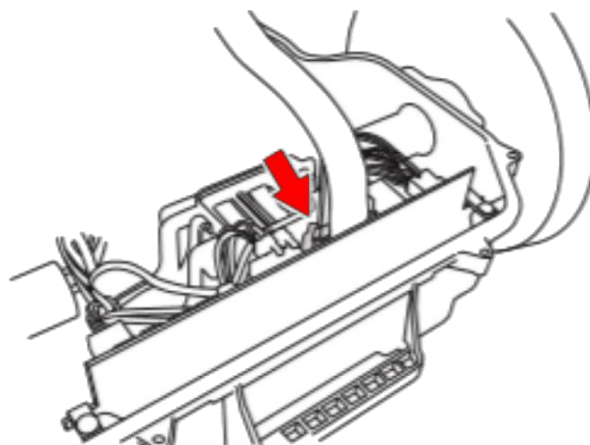
### Stap 2: het chassis demonteren

Het chassis bestaat uit een bovenste en een onderste deel. Ze zijn aan elkaar bevestigd met 14 schroeven. De 14 schroeven zijn met pijlen aangegeven op afbeelding 2.

1. Haal alle 14 schroeven los (torx 20). Zie afbeelding 2.
2. Verwijder de garantiezegel op het scheidingspunt tussen de helften van het chassis. Let op, wanneer deze wordt verwijderd geeft Husqvarna geen garantie meer op de Automower.
3. Til voorzichtig de achterste rand van het bovenste deel van het chassis op.
4. Koppel de HMI-kabel los uit de hoofdprint. Deze wordt op afbeelding 3 met een pijl aangegeven.
5. Verwijder nu het bovenste deel van het chassis.



Afbeelding 2

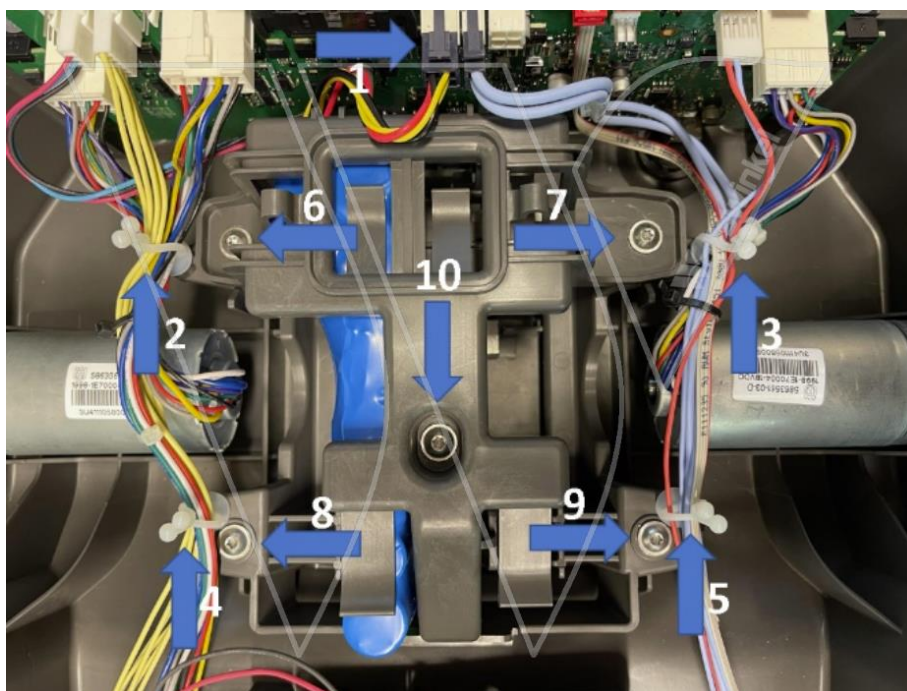


Afbeelding 3

### Stap 3: de accu demonteren/monteren

Zie afbeelding 4 voor de stappen 1 t/m 4.

1. Koppel de stekker van de accu voorzichtig los van de hoofdprint; Pijl 1.
2. Haal de vier kabelklemmen met kabelboom los van de accuhouder. De kabelklemmen komen te vervallen; Pijlen 2 t/m 5.
3. Draai de vijf schroeven (torx 20) los waarmee de accudeksel op zijn plaats wordt gehouden; Pijlen 6 t/m 10.
4. Verwijder nu de accu samen met de accuhouder.

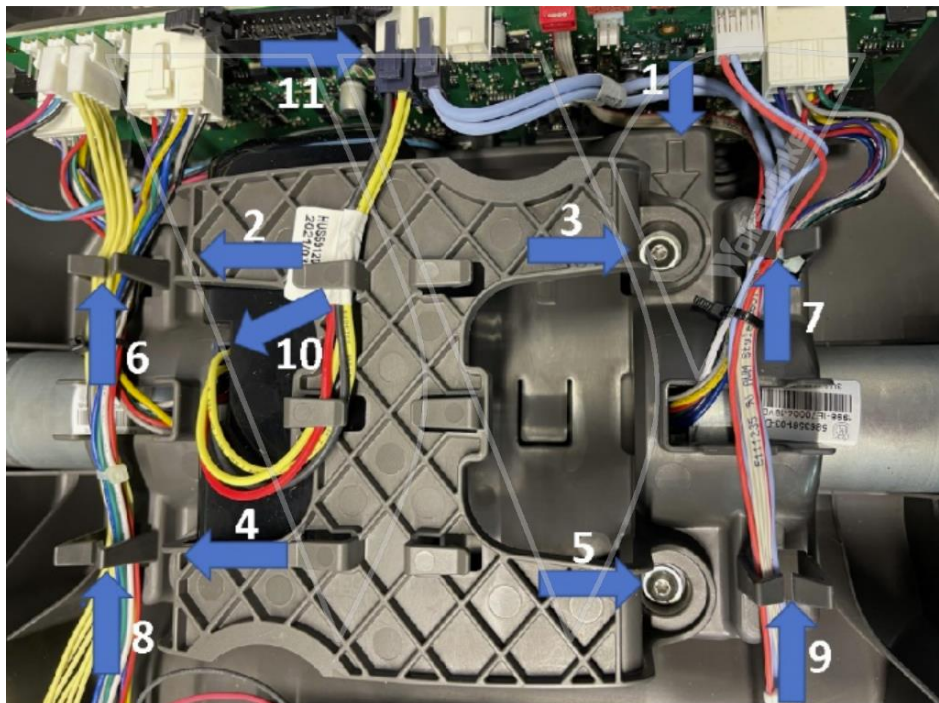


Afbeelding 4

Zie afbeelding 5 voor de stappen 5 t/m 9.

5. Plaats de nieuwe onderste helft van de accuhouder met de pijlen naar voren gericht; Pijl 1.  
**Let op dat er geen kabels onder geklemd komen te zitten.**
6. Plaats de nieuwe accu in de accuhouder.

7. Monteer de bovenste helft van de nieuwe accuhouder en schroef deze vast met vier schroeven (torx 20); Pijlen 2 t/m 5.
8. Plaats de losgehaalde kabelboom uit de vorige stap 2 in de daarvoor bestemde nieuwe kabelhouders; Pijlen 6 t/m 9.
9. Sluit de nieuw geleverde kabel (591203601) aan op de accu en hoofdprint; Pijlen 10 en 11.

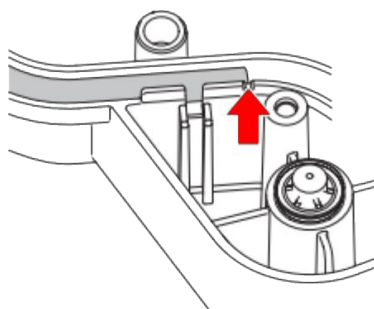


Afbeelding 5

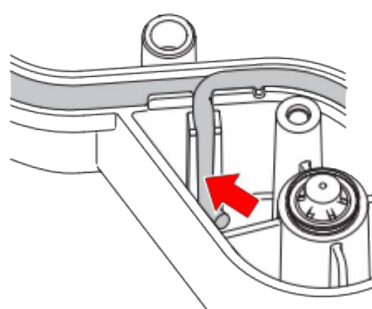
#### Stap 4: afdichtstrip plaatsen (artikelnummer: 574874705, **niet meegeleverd**)

Wanneer het chassis van de Automower los is geweest, dient er altijd een nieuwe afdichtingstrip gemonteerd te worden. Als dit niet gebeurt is er een grotere kans op vochtschade.

1. Verwijder de oude afdichtstrip uit het onderste deel van het chassis.
2. Kijk of er geen zand, gras of ander vuil in de sleuf zit.
3. Lijn het eerste uiteinde van de afdichtstrip uit met de markering op het chassis. Aangegeven met de pijl in afbeelding 6.
4. Leg de afdichtstrip verder rechtsom rond de chassishelft.
5. Leg het tweede uiteinde van de afdichtstrip over het eerste uiteinde en leid het vervolgens het kanaal uit. Bevestig de afdichtstrip met behulp van de houder op de bodem. Aangegeven met de pijl in afbeelding 7.
6. Monteer de maaier in de omgekeerde volgorde van het demonteren.



Afbeelding 6



Afbeelding 7