

## Istruzioni per l'installazione del nuovo kit di conversione della batteria: 529606801

Husqvarna non fornisce più nuove batterie per Automower **320**, **330X** e **420**. Fornisce invece un kit di conversione che consente a queste macchine di essere equipaggiate con una batteria di nuova generazione (come quella utilizzata in Automower 520/550 dall'anno di costruzione 2020) . Lo smontaggio e il rimontaggio di Automower sono interamente a proprio rischio e qualsiasi forma di garanzia verrà annullata (tuttavia, poiché Husqvarna non fornisce più le vecchie batterie, non c'è altra scelta). Di seguito viene fornita una spiegazione dettagliata di come inserire la nuova batteria. Se si desidera convertire Automower 330X, sono necessari 2 set perché questa macchina utilizza 2 batterie. Il secondo porta batterie può essere conservato come scorta o gettato via.

### Passaggio 1: smontare il coperchio

Il cofano è montato sul telaio con quattro chiusure a scatto. Vedere la Figura 1. Il cavo di ricarica collegato alla striscia di ricarica del cofano deve essere scollegato per rimuovere completamente il cofano dallo chassis.

Segui i passaggi sottostanti passo dopo passo.

1. Portare l'interruttore principale in posizione 0 (spento/off).
2. Pulire l'area intorno all'occhiello per il cavo di ricarica nella parte anteriore sotto il tosaerba.
3. Tirare il passante in gomma sul cavo di ricarica e scollegare con cautela la spina.
4. Staccare il coperchio dallo chassis sollevandolo angolo per angolo mentre si tiene lo chassis in posizione.

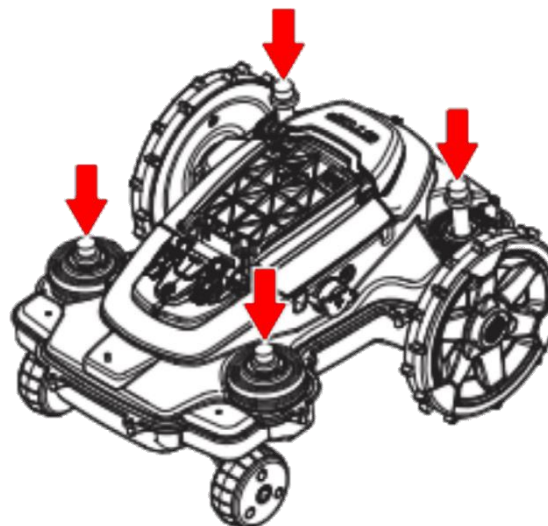


Figura 1

### Passaggio 2: smontare lo chassis

Il telaio è composto da una parte superiore e una inferiore. Sono fissati l'uno all'altro con 14 viti. Le 14 viti sono indicate dalle frecce nella Figura 2.

1. Allentare tutte le 14 viti (torx 20). Vedi figura 2.
2. Rimuovere il sigillo di garanzia nel punto di separazione tra le metà del telaio. Notare che quando viene rimosso, Husqvarna non fornisce più alcuna garanzia su Automower.
3. Sollevare con cautela il bordo posteriore della parte superiore del telaio.
4. Scollegare il cavo HMI dalla stampa principale. Ciò è indicato da una freccia nella Figura 3.
5. Ora rimuovere la parte superiore del telaio.

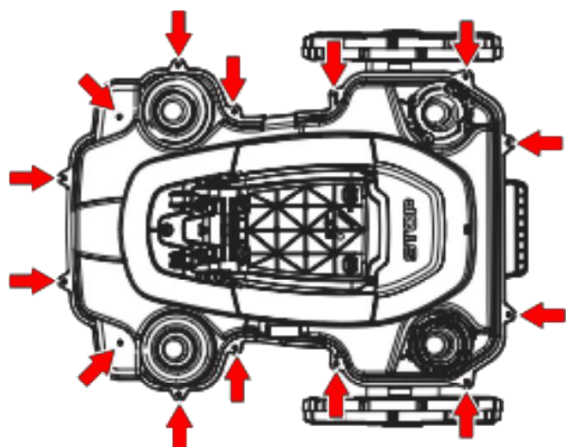


Figura 2

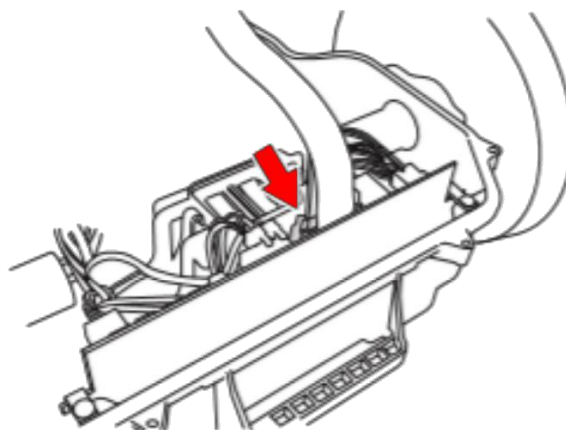


Figura 3

### Passaggio 3: smontare / montare la batteria

Vedere la Figura 4 per i passaggi da 1 a 4.

1. Scollegare con attenzione la spina della batteria dalla stampa principale; Freccia 1.
2. Scollegare i quattro morsetti per cavi con il cablaggio dal supporto della batteria. I serracavi sono omessi; Freccie da 2 a 5.
3. Allentare le cinque viti (torx 20) che fissano il coperchio della batteria in posizione; Freccie da 6 a 10.
4. Ora rimuovere la batteria insieme al supporto della batteria.

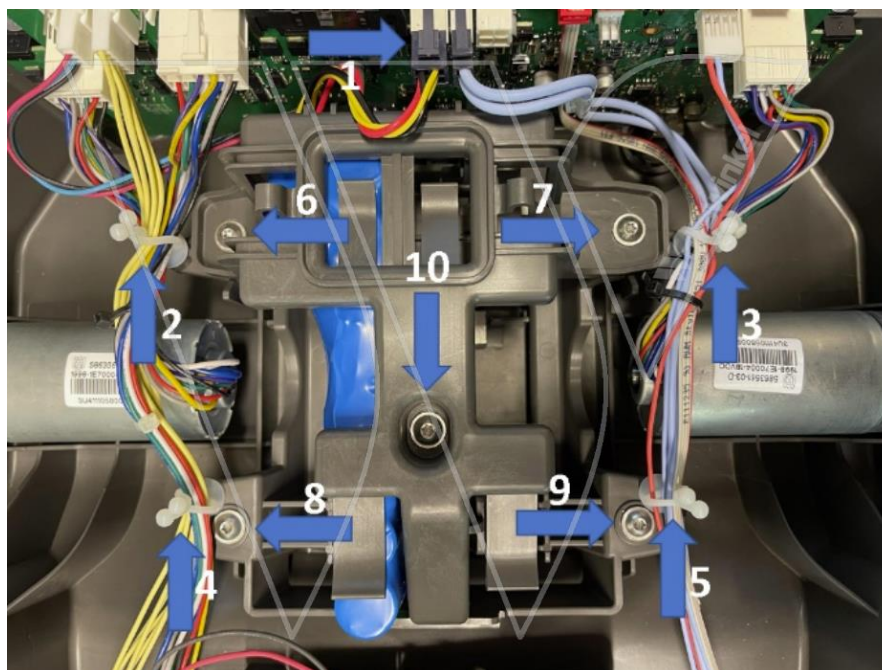


Figura 4

Vedere la Figura 5 per i passaggi da 5 a 9.

5. Posizionare la nuova metà inferiore del porta batteria con le frecce rivolte in avanti; Freccia 1. **Assicurarsi che nessun cavo sia intrappolato sotto.**
6. Posizionare la nuova batteria nel porta batteria.
7. Montare la metà superiore del nuovo porta batteria e avvitarlo con quattro viti (torx 20); Freccie da 2 a 5.

8. Posizionare il cablaggio preassemblato del passaggio 2 precedente nei nuovi portafili appropriati; Freccie da 6 a 9.
9. Collegare il cavo appena consegnato (591203601) alla batteria e alla stampante principale; Freccie 10 e 11.

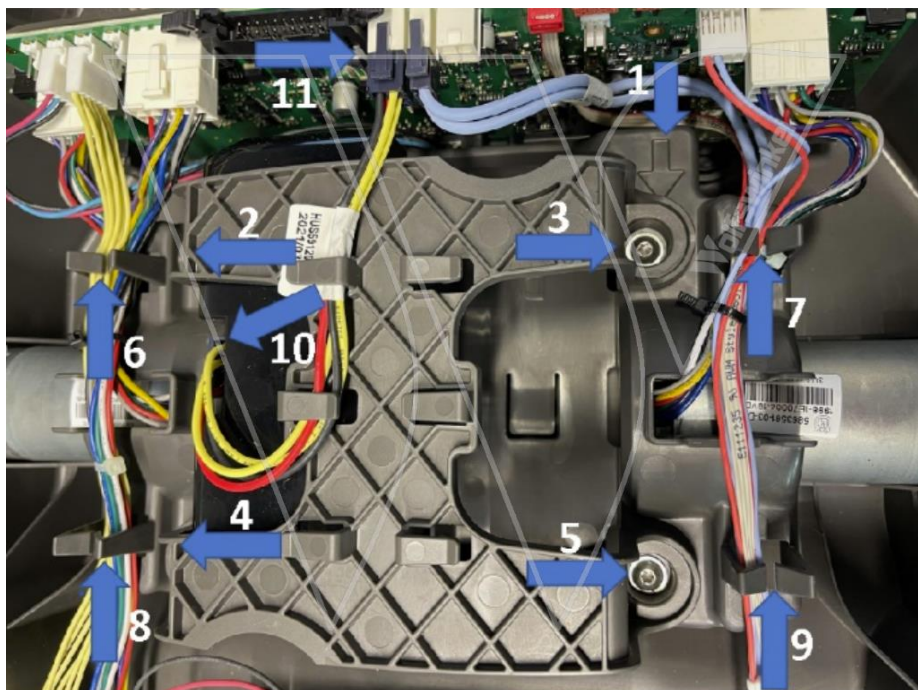


Figura 5

**Passaggio 4: posizionare la striscia di tenuta (numero articolo: 574874705, non inclusa)**

Se il telaio di Automower è stato allentato, è sempre necessario montare una nuova striscia di tenuta. In caso contrario, vi è un maggior rischio di danni causati dall'umidità.

1. Rimuovere la vecchia striscia di tenuta dalla parte inferiore del telaio.
2. Verificare che non ci siano sabbia, erba o altri detriti nella trincea.
3. Allineare la prima estremità della striscia di tenuta con il segno sul telaio. Indicato dalla freccia in Figura 6.
4. Continuare a posizionare la striscia di tenuta in senso orario attorno alla metà del telaio.
5. Posizionare la seconda estremità della striscia di tenuta sulla prima estremità e quindi farla scorrere fuori dal condotto. Attaccare la striscia di tenuta sul fondo utilizzando il supporto. Indicato dalla freccia in Figura 7.
6. Rimontare il tosaerba nell'ordine inverso rispetto allo smontaggio.

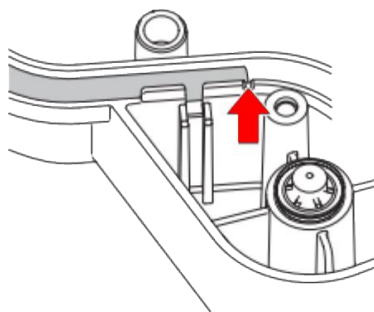


Figura 6

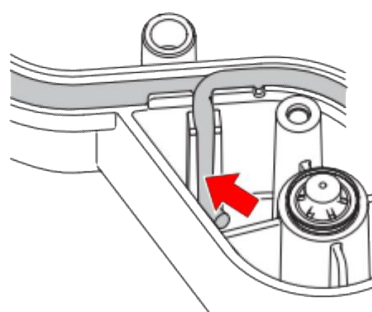


Figura 7