

Instrucciones para instalar un nuevo kit de conversión de batería: 529606801

Husqvarna ya no suministra baterías nuevas para el Automower **320, 330X** y **420**. En su lugar, suministra un kit de conversión que permite equipar estas máquinas con una batería de nueva generación (como se utiliza en el Automower 520/550 a partir del año 2020). Desmontar y volver a montar el Automower es bajo su propio riesgo y cualquier forma de la garantía se anula (sin embargo, dado que Husqvarna ya no suministra las baterías viejas, no hay otra opción). A continuación, se muestra una explicación paso a paso de cómo insertar la batería nueva. Si desea convertir el Automower 330X, necesita 2 juegos porque esta máquina usa 2 baterías. El segundo porta pilas puede guardarse como repuesto o desecharse.

Paso 1: desmonte la funda

El capó está montado en el chasis con cuatro cierres de clic. Consulte la Figura 1. El cable de carga conectado a la tira de carga de la campana debe desconectarse para quitar completamente la campana del chasis.

Siga los pasos a continuación paso a paso.

1. Coloque el interruptor principal en la posición 0 (apagado/off).
2. Limpie el área alrededor de la arandela del cable de carga en la parte delantera debajo de la podadora.
3. Tire de la arandela de goma del cable de carga y desconecte con cuidado el enchufe.
4. Separe la cubierta del chasis levantando la cubierta por la esquina mientras sujeta el chasis en su lugar.

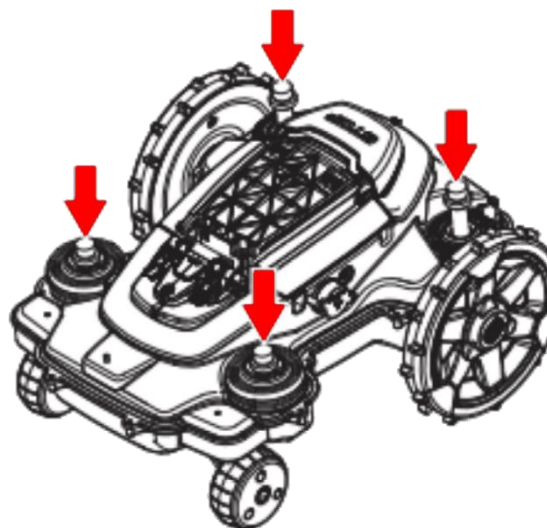


Figura 1

Paso 2: desmonte el chasis

El chasis consta de una parte superior y una inferior. Están unidos entre sí con 14 tornillos. Los 14 tornillos están indicados por flechas en la Figura 2.

1. Afloje los 14 tornillos (torx 20). Ver figura 2.
2. Retire el sello de garantía en el punto de separación entre las mitades del chasis. Tenga en cuenta que cuando se retira, Husqvarna ya no ofrece ninguna garantía sobre el Automower.
3. Levante con cuidado el borde trasero de la parte superior del chasis.
4. Desconecte el cable HMI de la impresión principal. Esto se indica con una flecha en la Figura 3.
5. Ahora retire la parte superior del chasis.

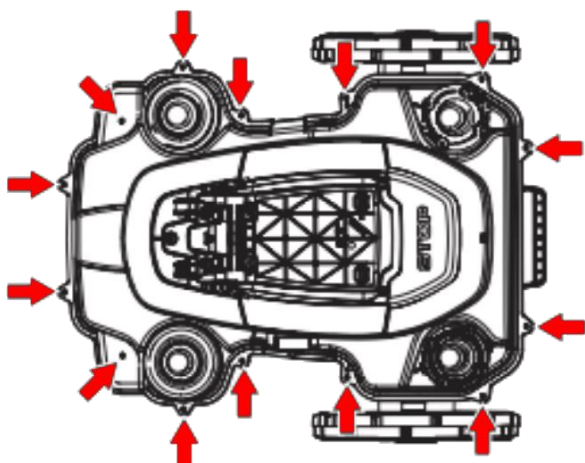


Figura 2

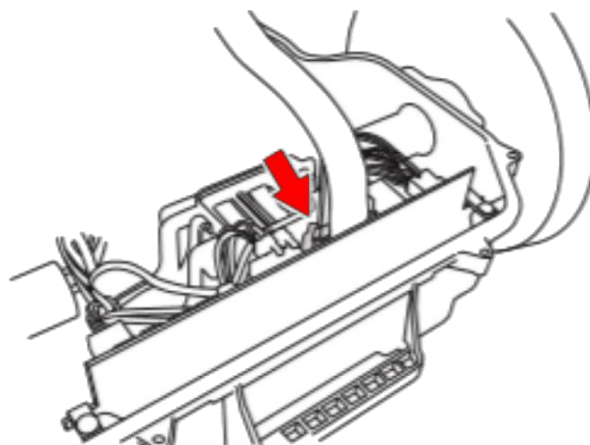


Figura 3

Paso 3: desmonte / monte la batería

Consulte la Figura 4 para ver los pasos 1 a 4.

1. Desconecte con cuidado el enchufe de la batería de la placa base principal; Flecha 1.
2. Desconecte las cuatro abrazaderas de cable con mazo de cables del soporte de la batería. Retire las abrazaderas de cable; Flechas 2 a 5.
3. Afloje los cinco tornillos (torx 20) que sujetan la tapa de la batería en su lugar; Flechas 6 a 10.
4. Ahora retire la batería junto con el soporte de la batería.

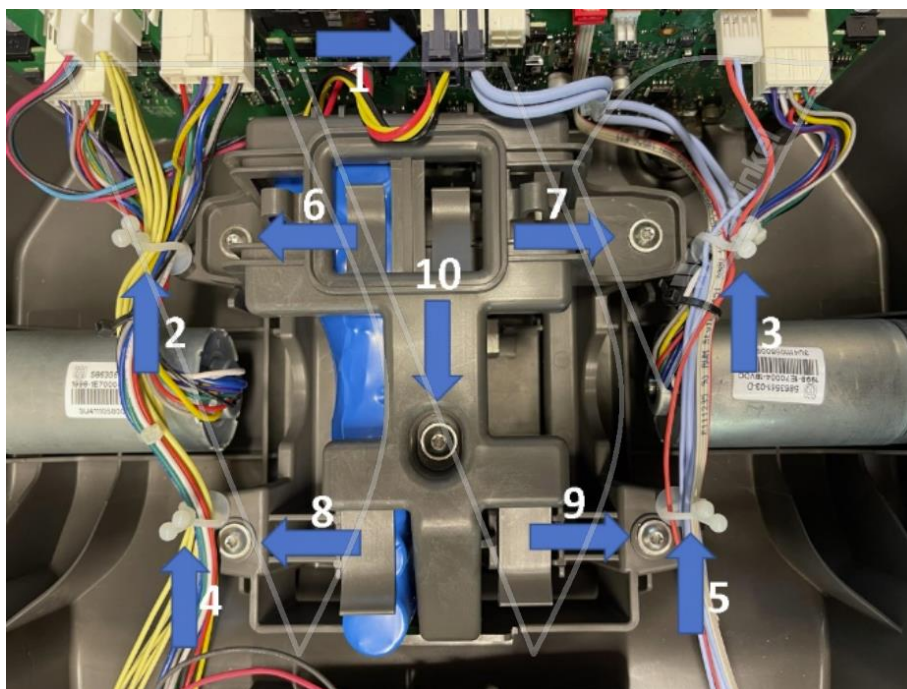


Figura 4

Consulte la Figura 5 para conocer los pasos del 5 al 9.

5. Coloque la nueva mitad inferior del soporte de la batería con las flechas apuntando hacia adelante; Flecha 1. **Asegúrese de que no haya cables atrapados debajo.**
6. Coloque la batería nueva en el soporte de la batería.
7. Coloque la mitad superior del nuevo porta pilas y atorníllelo con cuatro tornillos (torx 20); Flechas 2 a 5.

8. Coloque el mazo de cables desconectado del paso 2 anterior en los nuevos soportes de cables apropiados; Flechas 6 a 9.
9. Conecte el cable recién entregado (591203601) a la batería y la impresora principal; Flechas 10 y 11.

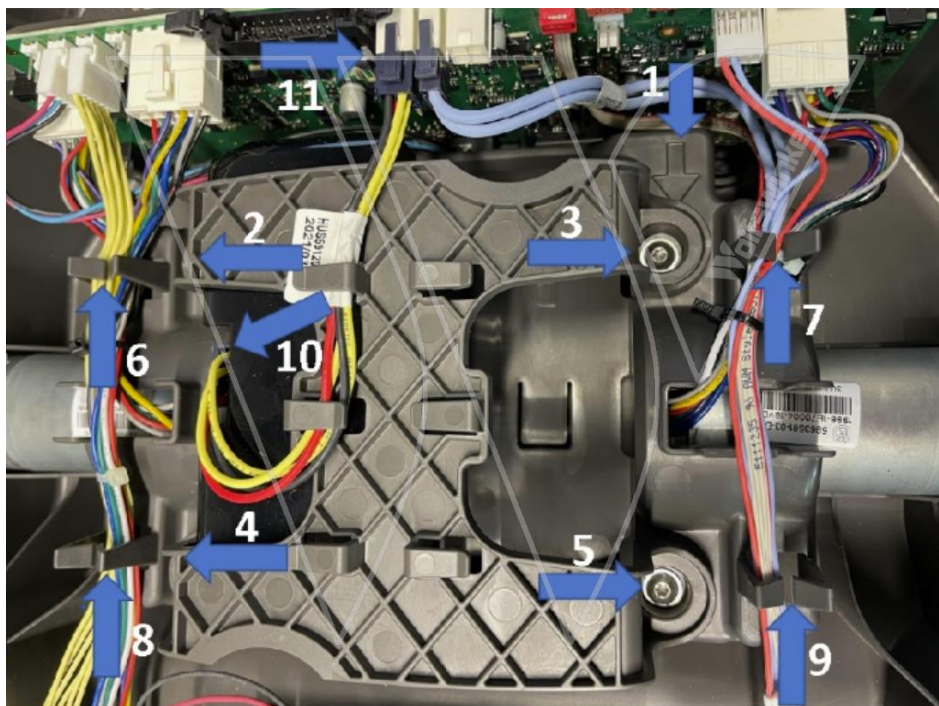


Figura 5

Paso 4: Coloque la tira de sellado (número de artículo: 574874705, no incluido)

Si el chasis de Automower se ha aflojado, siempre se debe colocar una nueva tira de sellado. Si no se hace esto, existe un mayor riesgo de daños por humedad.

1. Retire la tira de sellado vieja de la parte inferior del chasis.
2. Verifique que no haya arena, pasto u otros desechos en la zanja.
3. Alinee el primer extremo de la tira de sellado con la marca en el chasis. Indicado por la flecha en la Figura 6.
4. Continúe colocando la tira de sellado en el sentido de las agujas del reloj alrededor de la mitad del chasis.
5. Coloque el segundo extremo de la tira de sellado sobre el primer extremo y luego diríjalo fuera del conducto. Coloque la tira de sellado en la parte inferior con el soporte. Indicado por la flecha en la Figura 7.
6. Vuelva a montar la podadora en el orden inverso al desmontaje.

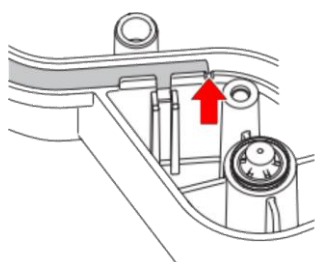


Figura 6

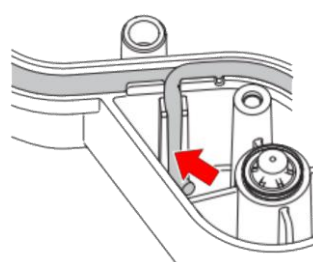


Figura 7