

Anweisungen zum Installieren des neuen Batteriekonvertierungskits: 529606801

Husqvarna liefert keine neuen Batterien mehr für den Automower **320**, **330X** und **420**. Stattdessen wird ein Umrüstsatz geliefert, mit dem diese Maschinen mit einer Batterie der neuen Generation ausgestattet werden können (wie sie im Automower 520/550 ab Baujahr 2020 verwendet wird). Das Zerlegen und Zusammenbauen des Automower erfolgt auf eigenes Risiko und jede Form der Garantie erlischt (da Husqvarna die alten Batterien nicht mehr liefert, gibt es keine andere Wahl). Im Folgenden finden Sie eine schrittweise Erklärung zum Einsetzen der neuen Batterie. Wenn Sie den Automower 330X umrüsten möchten, benötigen Sie 2 Sätze, da diese Maschine 2 Batterien verwendet. Der zweite Batteriehalter kann als Ersatz aufbewahrt oder weggeworfen werden.

Schritt 1: Zerlegen Sie die Abdeckung

Die Haube ist mit vier Klickverschlüssen am Chassis montiert. Siehe Abbildung 1. Das an der Hauben Ladestreifen angebrachte Ladekabel muss abgezogen werden, um die Haube vollständig vom Gehäuse zu entfernen.

Befolgen Sie die nachstehenden Schritte Schritt für Schritt.

1. Stellen Sie den Hauptschalter auf Position 0 (aus/off).
2. Reinigen Sie den Bereich um die Tülle für das Ladekabel ganz vorne unter dem Mäher.
3. Ziehen Sie die Gummitülle am Ladekabel und ziehen Sie den Stecker vorsichtig ab.
4. Nehmen Sie die Abdeckung vom Gehäuse ab, indem Sie die Abdeckung Ecke für Ecke anheben, während Sie das Gehäuse an Ort und Stelle halten.

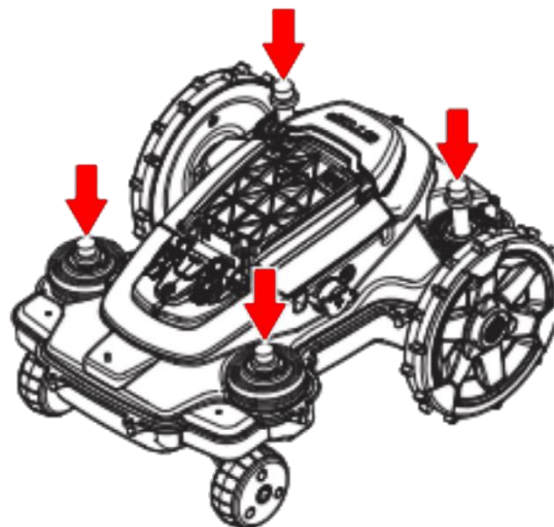


Abbildung 1

Schritt 2: Zerlegen Sie das Chassis

Das Chassis besteht aus einem oberen und einem unteren Teil. Sie werden mit 14 Schrauben aneinander befestigt. Die 14 Schrauben sind in Abbildung 2 durch Pfeile gekennzeichnet.

1. Lösen Sie alle 14 Schrauben (Torx 20). Siehe Abbildung 2.
2. Entfernen Sie die Garantiedichtung an der Trennstelle zwischen den Gehäusehälften. Beachten Sie, dass Husqvarna beim Entfernen keine Garantie mehr auf den Automower gibt.
3. Heben Sie die Hinterkante des oberen Teils des Gehäuses vorsichtig an.
4. Trennen Sie das HMI-Kabel vom Hauptdruck. Dies ist in Abbildung 3 durch einen Pfeil gekennzeichnet.
5. Entfernen Sie nun den oberen Teil des Gehäuses.

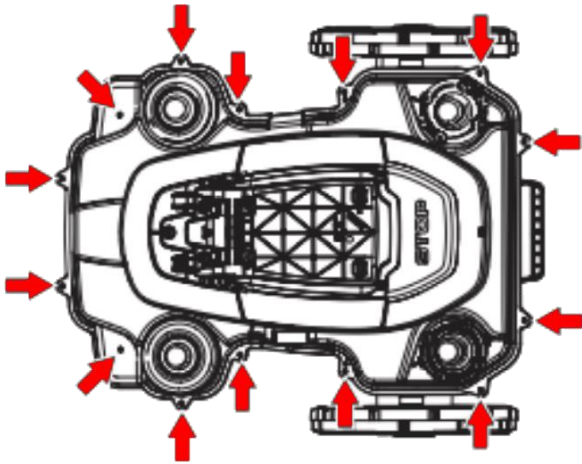


Abbildung 2

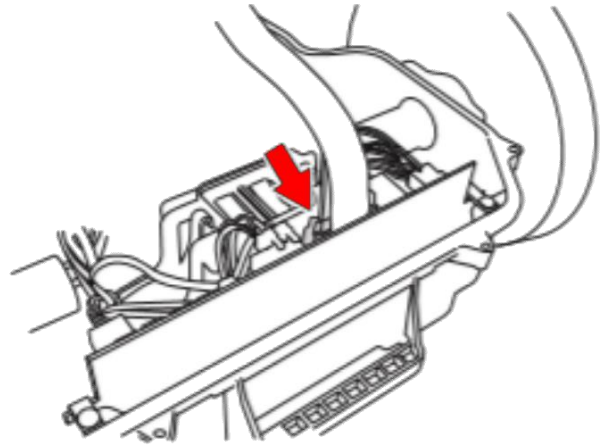


Abbildung 3

Schritt 3: Zerlegen / montieren Sie die Batterie

Siehe **Abbildung 4** für die Schritte 1 bis 4.

1. Ziehen Sie den Batteriestecker vorsichtig vom Hauptdruck ab. Pfeil 1.
2. Trennen Sie die vier Kabelklemmen mit dem Kabelbaum von der Batteriehalterung. Die Kabelklemmen sind weggelassen; Pfeile 2 bis 5.
3. Lösen Sie die fünf Schrauben (Torx 20), mit denen die Batterieabdeckung befestigt ist. Pfeile 6 bis 10.
4. Entfernen Sie nun die Batterie zusammen mit dem Batteriehalter.

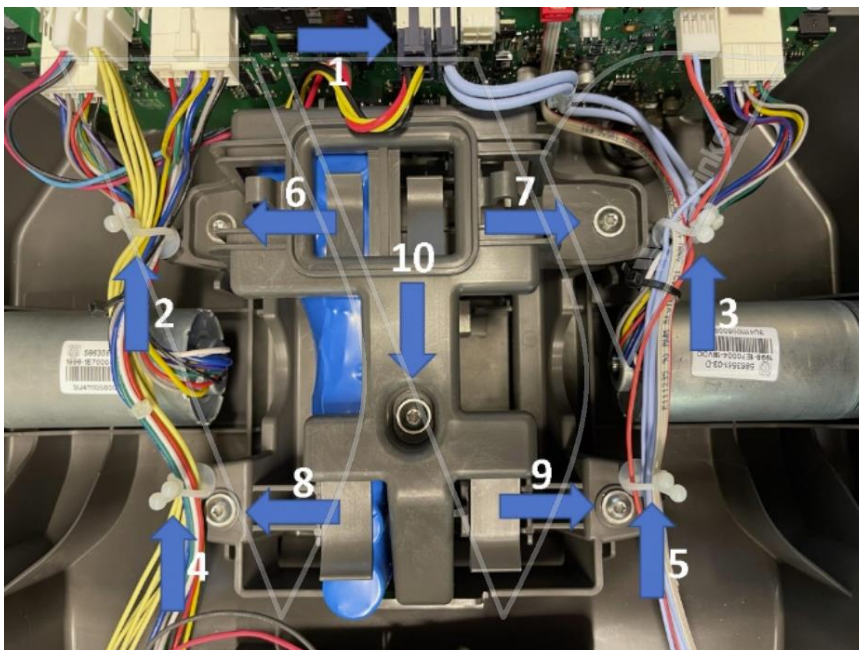


Abbildung 4

Siehe **Abbildung 5** für die Schritte 5 bis 9.

5. Platzieren Sie die neue untere Hälfte des Batteriehalters mit den Pfeilen nach vorne. Pfeil 1. **Stellen Sie sicher, dass keine Kabel darunter eingeklemmt sind.**
6. Legen Sie die neue Batterie in den Batteriehalter.
7. Setzen Sie die obere Hälfte des neuen Batteriehalters ein und schrauben Sie ihn mit vier Schrauben (Torx 20) fest. Pfeile 2 bis 5.

8. Legen Sie den vom vorherigen Schritt 2 abgezogenen Kabelbaum in die entsprechenden neuen Kabelhalter. Pfeile 6 bis 9.
9. Schließen Sie das neu gelieferte Kabel (591203601) an die Batterie und den Hauptdruck an. Pfeile 10 und 11.

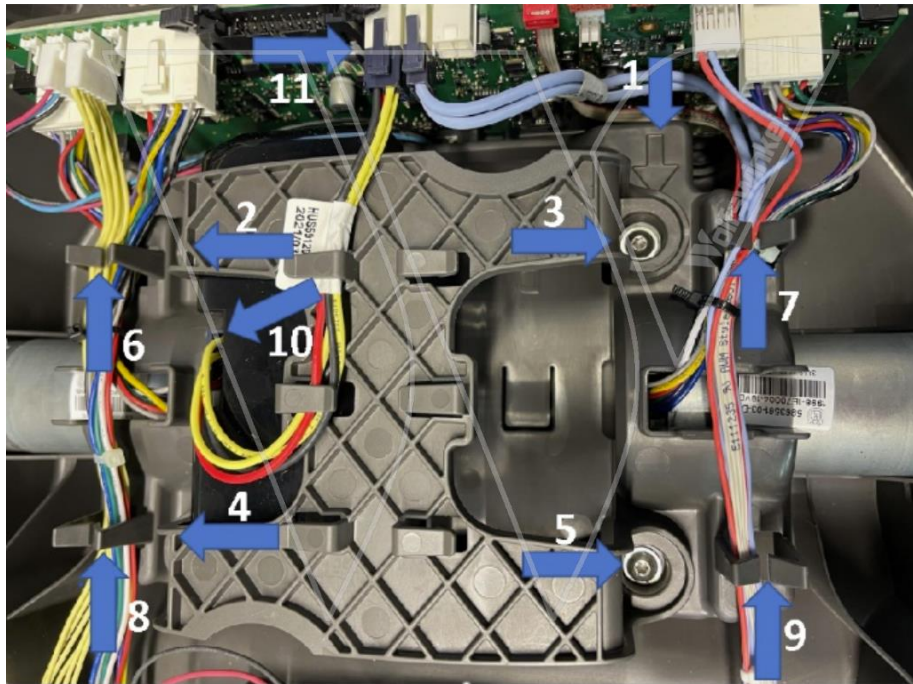


Abbildung 5

Schritt 4: Legen Sie den Dichtungstreifen ein (Artikelnummer: 574874705, nicht im Lieferumfang enthalten)

Wenn das Automower-Chassis lose war, muss immer ein neuer Dichtungstreifen angebracht werden. Andernfalls besteht ein höheres Risiko für Feuchtigkeitsschäden.

1. Entfernen Sie den alten Dichtungstreifen vom unteren Teil des Gehäuses.
2. Stellen Sie sicher, dass sich kein Sand, Gras oder andere Rückstände im Graben befinden.
3. Richten Sie das erste Ende des Dichtungstreifens an der Markierung am Gehäuse aus. Wird durch den Pfeil in Abbildung 6 angezeigt.
4. Legen Sie den Dichtungstreifen weiterhin im Uhrzeigersinn um die Gehäusehälfte.
5. Legen Sie das zweite Ende des Dichtungstreifens über das erste Ende und führen Sie es dann aus dem Kanal heraus. Befestigen Sie den Dichtungstreifen mit dem Halter am Boden. Wird durch den Pfeil in Abbildung 7 angezeigt.
6. Bauen Sie den Mäher in umgekehrter Reihenfolge wieder zusammen.

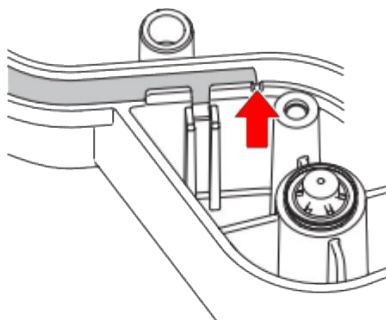


Abbildung 6

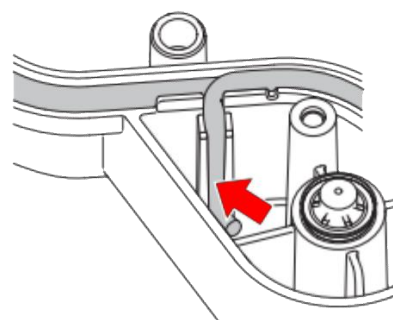


Abbildung 7